

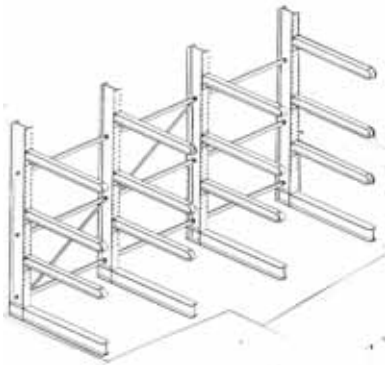


## Kragarm - Regale

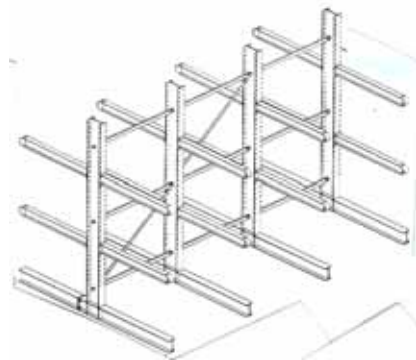
Ausführung = feuerverzinkt

- massive Ausführung, für  
lange Lebensdauer !

**Einseitig**



**Zweiseitig**



### Standart – Regale

OKP = oberster Kragarm-Position

#### Regal – 1.

4 Stk. Ständer – IPE-180 3,20 m  
**OKP 3,00 m**  
12 Stk. Kragarme 1,20 m / 900 kg/Stk.

Achsmass =  
3 x 1,50 m = 4,50 m Mitte / Mitte  
inkl. diagonalen- + horizontalen- Verbindungen

**Richtpreis = 3390.00 Fr.**

#### Regal – 2.

4 Stk. Ständer – IPE-180 4,20 m  
**OKP 4,00 m**  
16 Stk. Kragarme 1,20 m / 900 kg/Stk.

Achsmass =  
3 x 1,50 m = 4,50 m Mitte / Mitte  
inkl. diagonalen- + horizontalen- Verbindungen

**Richtpreis = 3946.00 Fr.**

Lieferung = **franko Werkhof !**

Zahlung = **3,0 % Skonto** – 8 Tage  
Netto - 30 Tage !

Regale **Ihrem Bedarf angepasst – kein Problem**  
- mit / ohne Dachträger, etc - **fragen Sie uns !**

#### Regal - 3.

4 Stk. Ständer – IPE-180 3,20 m  
**OKP 3,00 m**  
24 Stk. Kragarme 1,20 m / 900 kg/Stk.

Achsmass =  
3 x 1,5° m = 4,50 m Mitte / Mitte  
inkl. diagonalen- + horizontalen- Verbindungen

**Richtpreis = 4564.00 Fr.**

#### Regal - 4.

4 Stk. Ständer – IPE-180 4,20 m  
**OKP 4,00 m**  
32 Stk. Kragarme 1,20 m / 900 kg/Stk.

Achsmass =  
3 x 1,5° m = 4,50 m Mitte / Mitte  
inkl. diagonalen- + horizontalen- Verbindungen

**Richtpreis = 5338.00 Fr.**

**Preise exkl. MWST**

**Richtpreise =** infolge Kursschwankungen +  
grossen Schwankungen in Rohmat.preisen !

